



**SPECIFICATIONS
TECHNIQUES D'ACCES
AU SERVICE
DES LAISONS CELERIS
ETHERNET
INTERNATIONALES**

office.opt.nc

www.opt.nc

S O M M A I R E

1 DESCRIPTION GENERALE DU SERVICE

2 NIVEAUX DE SERVICES

- 2.1 Disponibilité de la liaison et du débit associé
 - 2.2 Temps de latence
 - 2.3 Taux de perte de paquets
 - 2.4 GIGUE (non garanti)
-

3 DESCRIPTION DE LA PARTIE INTERNATIONALE DE LA L.C.E.I

- 3.1 Livraison au POP OPT-NC de Sydney Global Switch :
 - 3.2 Livraison au POP OPT-NC de Fintel Suva :
 - 3.3 Caractéristiques du trafic et des interfaces
 - 3.4 Hébergement des clients dans la baie OPT-NC (réservé exclusivement aux liaisons souscrites avant le 31 décembre 2024)
-

4 DESCRIPTION DE LA PARTIE LOCALE DE LA L.C.E.I

- 4.1 L'ACCES AUX SERVICES CELERIS ETHERNET
 - 4.2 CONDITIONS D'INSTALLATION
 - 4.3 CONDITIONS D'ENVIRONNEMENT DU SITE CLIENT
-

5 GLOSSAIRE DES TERMES TECHNIQUES

Historique des versions :

Version	Date mise à jour	Mis à jour par	Objet de la mise à jour
1.1	Initiale - 2016		
1.2	2018		
1.3	15/11/2024	H. David, S. Jeorger, B. Bottcher	<ul style="list-style-type: none">• Ajout de la destination SUVA.• Distinction entre la partie locale et la partie internationale• Suppression de l'hébergement des équipements Client dans les baies OPT-NC pour la partie internationale pour toute nouvelle souscription à compter du 31 décembre 2024.• Suppression de la garantie sur les performances de la gigue.• Ajout de l'article 4.3.1 – G « nettoyage et démontage »• Suppression de la partie « support en câble cuivre ». Le support OPT-NC de la L.C.E.I sera exclusivement en fibre optique sur la partie locale et internationale jusqu'à l'ETCD (Equipement terminal de Circuit de Données)• Ajout de types d'interface fibre optique

1 DESCRIPTION GENERALE DU SERVICE

Le service L.C.E.I. (Liaisons Céleris Ethernet Internationales) consiste en la fourniture de liaisons louées numériques bidirectionnelles entre deux extrémités distinctes, l'une située en Nouvelle-Calédonie et l'autre dans un pays répertorié sur le site Internet www.opt.nc. Cette liste est régulièrement mise à jour sur le site Internet www.opt.nc et les clients seront informés de toute évolution impactant leur service.

L'interconnexion des sites distants se fait de manière bidirectionnelle (mode full duplex), avec des débits de transmission symétriques, garantis, et conformes aux standard Ethernet (couche 2 modèle OSI).

Le service L.C.E.I se compose de deux segments : la « partie locale », déployée en Nouvelle-Calédonie, et la « partie internationale », reliant le site distant à l'international

Les engagements de l'OPT-NC sont précisés dans les conditions générales d'abonnement au service des liaisons louées et dans les conditions spécifiques d'abonnement au service L.C.E.I.

Les spécifications techniques d'accès aux services décrites dans ce présent document sont sujettes à modification. Toute modification des présentes spécifications sera intégrée directement dans le document mis à jour.

2 NIVEAUX DE SERVICES

Le niveau de service proposé par l'OPT-NC est caractérisé par 3 critères :

- La disponibilité de la liaison et du débit associé
- Le temps de latence
- Le taux de perte de paquets

À noter : La gigue, bien qu'indicative et dépendante de la localisation de l'extrémité internationale, ne fait pas partie des niveaux de service garantis.

2.1 Disponibilité de la liaison et du débit associé

La disponibilité du débit souscrit, des équipements d'extrémité et des liaisons locales pour chacune des liaisons internationales est la suivante :

Villes	Disponibilité de la liaison
Sydney	99,5%
Suva	99,5%

2.2 Temps de latence

Le niveau de service garanti pour les temps de latence (temps aller-retour) concernant les destinations proposées au catalogue sont les suivants :

Villes clefs	Temps de latence (aller & retour) en millisecondes
Sydney	69
Suva	60

2.3 Taux de perte de paquets

Le niveau de service garanti pour les taux de perte de paquets concernant les destinations proposées au catalogue sont les suivants :

Villes clefs	Taux de perte de paquet (%)
Sydney	0,5
Suva	0,5

2.4 GIGUE (non garanti)

Le niveau de service indicatif pour la gigue est de **45 millisecondes** entre extrémités conformément aux conditions normales de fonctionnement du réseau. Toutefois, cette valeur est susceptible de varier en fonction des performances des liaisons internationales assurées par nos prestataires.

3 DESCRIPTION DE LA PARTIE INTERNATIONALE DE LA L.C.E.I

3.1 Livraison au POP OPT-NC de Sydney Global Switch :

Les L.C.E.I à destination de Sydney transitent par le câble sous-marin Gondwana 1 et sont livrées dans la salle MMR2 Meet Me Room au level 2 du Data Center Global Switch dont l'adresse est la suivante :

Global Switch Data Center

400 Harris Street

L'OPT-NC fournira au client les positions de raccordement dans la salle MMR2 au travers d'un document LOA (Letter Of Authorization).

3.2 Livraison au POP OPT-NC de Fintel Suva :

Les L.C.E.I à destination de Suva transitent par le câble sous-marin Gondwana 2 et sont livrées à la baie MMR du Data Center Fintel à Suva dont l'adresse est la suivante :

OPT-NC FINTEL DATACENTER

151, Rifle Range Road

Vatuwaka, Suva , Fidji

L'OPT-NC fournira au client les positions de raccordement dans la salle MMR au travers d'un document LOA.

3.3 Caractéristiques du trafic et des interfaces

Sur le CPE (Customer Premises Equipment) L.C.E.I OPT-NC installé dans les POP de Sydney et Suva, le trafic L.C.E.I sera livré au client sur un module **d'interface optique 1G monomode de type GLC-LH-SM**.

Pour un écoulement optimisé des données transmises, l'OPT-NC recommande au client de réguler son trafic de manière à harmoniser le débit sortant de son équipement terminal à celui souscrit auprès de l'OPT-NC.

Le nombre d'adresse MAC est limité à 100.

Le service Céleris Ethernet internationale OPT-NC est transparent de bout en bout aux VLANS utilisés par le client pour son trafic.

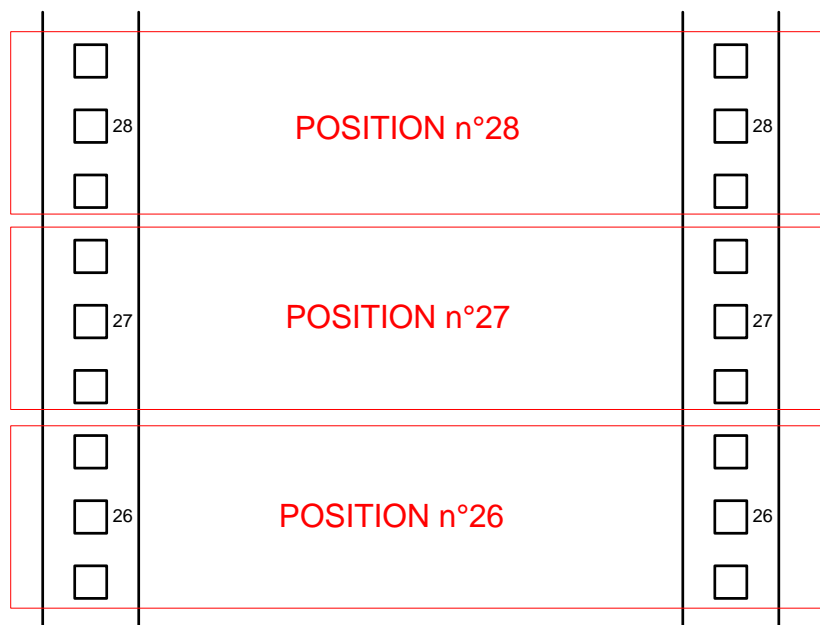
Les équipements de l'OPT-NC opérant le service Céleris Ethernet international sont configurés pour supporter des trames Ethernet (Jumbo Frames) dont la longueur dépasse 1500 octets (max 9000 octets).

3.4 Hébergement des clients dans la baie OPT-NC (réservé exclusivement aux liaisons souscrites avant le 31 décembre 2024)

L'hébergement des équipements d'extrémité dans les baies de l'OPT-NC reste disponible exclusivement pour les clients ayant souscrit à cette option avant le 31 décembre 2024. Les conditions d'installation et de positionnement des équipements pour ces clients sont maintenues comme suit :

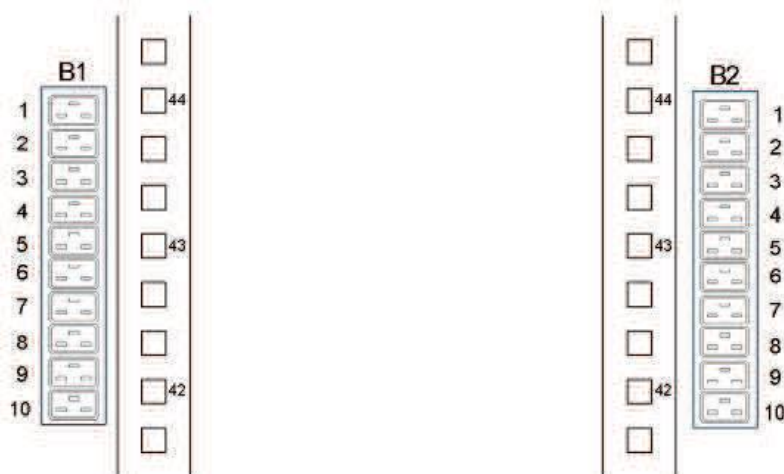
➤ Position dans la baie pour accueillir l'équipement client

En fonction de la taille des équipements à héberger, compris entre 1 et 2U, l'OPT fournira une ou deux positions désignées par un nombre compris en 1 et 44. Le client devra positionner son équipement tel que décrit ci-dessous, en le centrant sur la fixation numérotée :



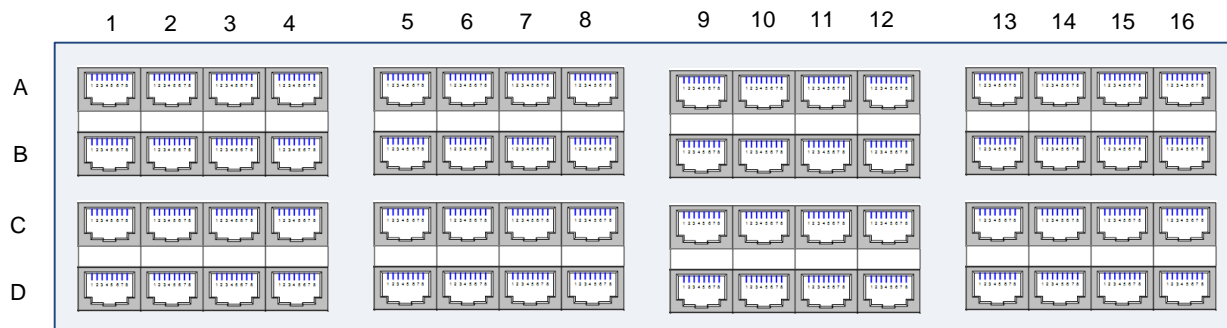
➤ **Position de la prise électrique (IEC320 – 220V) dans le bandeau d'alimentation inclus dans la baie client**

L'OPT-NC fournira une ou deux positions sur la forme BX- YY où X est un chiffre (1 ou 2) et YY un nombre (entre 1 et 10) désignant de façon unique la ou les prises attribuées par l'OPT-NC.



➤ **Position du port électrique RJ45 10/100/1000 dans le bandeau de distribution inclus dans la baie client**

L'OPT-NC fournira une position sur la forme X- YY où X est une lettre (entre A et D) et YY un nombre (entre 1 et 16) désignant de façon unique le port.



4 DESCRIPTION DE LA PARTIE LOCALE DE LA L.C.E.I

La liaison Céleris Ethernet (L.C.E) qui constitue la partie locale du service L.C.E.I déployée sur le sol néo-calédonien sera obligatoirement mise en œuvre sur un support Fibre Optique et ce quelque-soit le débit L.C.E.I souscrit par le client.

4.1 L'ACCES AUX SERVICES CELERIS ETHERNET

4.1.1 Architecture d'un site client

Dans le cadre du service CELERIS ETHERNET, pour chaque site Client concerné, l'OPT-NC met en œuvre tout ou partie d'une extrémité CELERIS ETHERNET, sur laquelle est raccordé l'EAS (Equipement d'Accès au Service) du Client.

Ainsi chaque site Client a la configuration suivante :

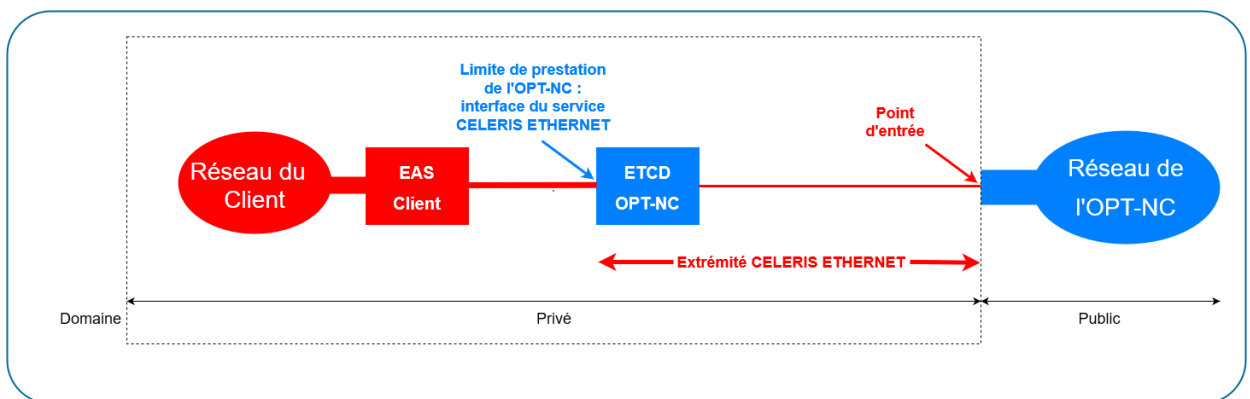


Figure 1 : Architecture d'un site Client

4.1.2 Extrémité CELERIS ETHERNET

L'extrémité CELERIS ETHERNET installée sur un site Client assure le raccordement et le dialogue entre les matériels du Client et le réseau de l'OPT-NC.

Une extrémité CELERIS ETHERNET est constituée de tous les équipements (bâti, câbles, conduites, répartiteurs, Equipement de Terminaison de Circuit de Données...) nécessaires au fonctionnement de la liaison CELERIS ETHERNET, et situés entre :

- le point d'entrée de l'OPT-NC sur le site du Client,
- et,
- le point de terminaison matérialisé par l'interface du service CELERIS ETHERNET sur laquelle vient se raccorder le Client.

La mise en œuvre technique de l'extrémité CELERIS ETHERNET est précisée à l'article 4 [Figure 2: Configuration de l'extrémité CELERIS ETHERNET – Support en Fibre optique](#)

Prestations OPT-NC

Dans le cadre de la mise en œuvre de ce type de support, l'OPT-NC fournit et tire une fibre optique entre son

réseau et le site du Client, terminé par un tiroir optique, fourni et installé par l'OPT-NC. En outre, l'OPT-NC fournit et installe un ETCD (Equipement terminal de Circuit de Données), à proximité de l'EAS du Client, et en assure l'exploitation.

Réalisations du Client

Le Client a à sa charge conformément au Plan d'Opération Client la réalisation de la desserte interne entre l'extrémité optique du réseau de l'OPT-NC et le tiroir optique de l'OPT-NC, ainsi que la jonction entre l'ETCD de l'OPT-NC et son EAS.

4.1.3 Interface du service CELERIS ETHERNET

A. Connecteur de raccordement du support cuivre

L'interface est disponible sur un connecteur physique femelle 8 points conforme aux normes :

- ISO 8877 (RJ45),
- IEEE 802.3 qui spécifie les couches physiques 10BaseT,
- IEEE 802.3u, qui spécifie les couches physiques 100Base TX,
- IEEE 802.3ab qui spécifie les couches physiques 1000Base-T.

En fonction de l'ETCD mis à disposition par l'OPT-NC sur le site Client, l'interface du service CELERIS ETHERNET peut-être en :

- MDI (Medium Dependent Interface : interface dépendante du support de transmission),
- MDI-X (Medium Dependent Interface with Internal crossover : interface dépendante du support de transmission avec croisement interne).

Ces interfaces sont présentées ci-après (Connecteur ISO 8877) :

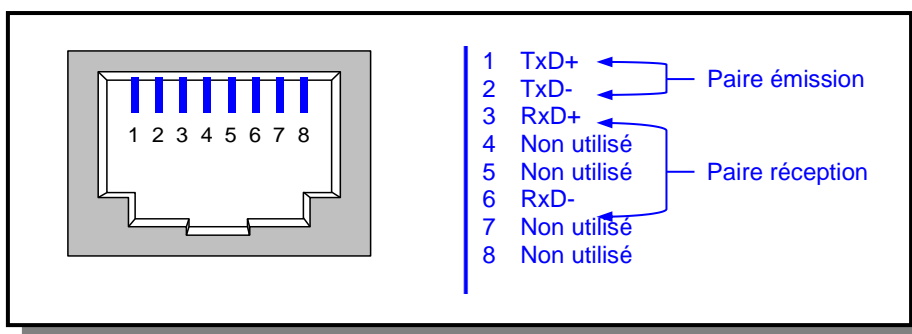


Figure 3 : Câblage 10/100-TX MDI

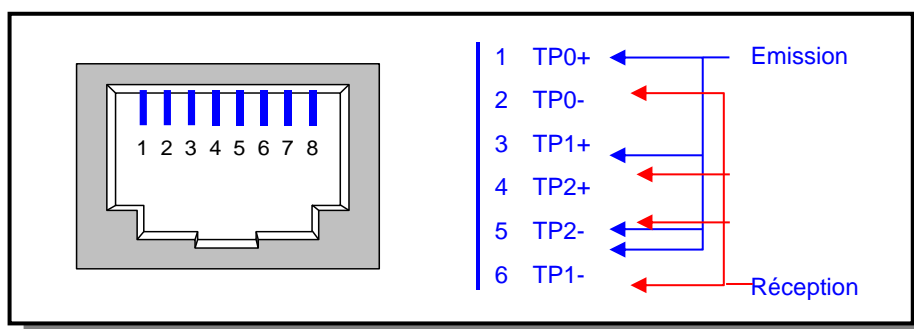


Figure 4 : Câblage 1000-T MDI

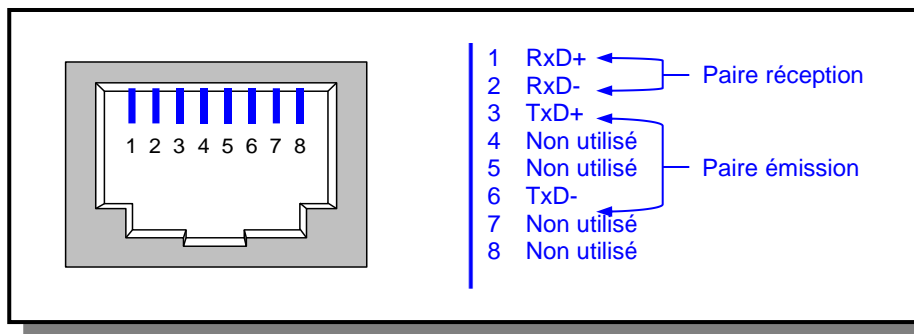


Figure 5 : Câblage MDI-X

Le connecteur est fixé matériellement à l'ETCD, à un bandeau de raccordement ou à l'extrémité d'un boîtier d'adaptation.

L'extrémité CELERIS ETHERNET propose au niveau de l'interface du service CELERIS ETHERNET les types d'interface suivants :

Appellation usuelle	Appellation normalisée	Caractéristiques			Type de support recommandé
		Portée Maximale	Impédance	Connecteur	
Ethernet cuivre	10BaseT	100 m	100 Ohms	ISO 8877 (RJ 45)	UTP 5
Fast Ethernet cuivre	100BaseTX	100 m	100 Ohms	ISO 8877 (RJ 45)	UTP 5
Fast Ethernet optique	100Base-FX 100Base-LX	10 000 m 10 000 m		SFP SFP	Multimode Monomode
Giga Ethernet cuivre	1000BaseTX	75 m	100 Ohms	ISO 8877 (RJ 45)	UTP 5
Giga Ethernet optique	1000Base-SX 1000base-LX	220 m 10 000 m		SFP SFP	Multimode Monomode

Tableau 1 : Caractéristiques des interfaces du service CELERIS ETHERNET

4.1.4 Equipement d'Accès au Service (EAS)

Le Client met en œuvre et supervise sur son site un EAS, qu'il connecte à l'extrémité CELERIS ETHERNET au niveau de l'interface du service CELERIS ETHERNET. Cet EAS doit assurer, côté Client, le dialogue avec l'extrémité CELERIS ETHERNET.

4.1.5 Configuration de l'extrémité

Pour un écoulement optimum des données transmises, l'OPT-NC recommande au client de réguler son trafic de manière à harmoniser le débit sortant de son EAS sur celui souscrit auprès de l'OPT-NC.

La configuration d'une extrémité CELERIS ETHERNET est différente selon le type de support physique reliant le client au réseau de l'OPT-NC.

B. Connecteur de raccordement du support optique (hors exceptions)

L'interface est disponible sur un connecteur physique femelle optique SFP (Small Factory Pluggable connectique LC) duplex conforme aux normes :

- IEEE 802.3z, qui spécifie les couches physiques 1000Base-X ;
- IEEE 802.ae pour le 10GBase-LR ;

- IEEE 802.ba pour le 100GBase-LR4.

En fonction de l'ETCD mis à disposition par l'OPT-NC sur le site Client, l'interface du service CELERIS ETHERNET peut être en :

- Optique duplex Multimode ;
- Optique duplex Monomode.

Ces interfaces sont présentées ci-après avec les caractéristiques suivantes :



Figure 6 : Connecteur physique femelle optique SFP

Interface	Longueur d'onde (nm)	Type de fibre optique	Core Size (µm)	Distance (m)
100Base-FX	850	MMF (MultiMode Fiber)	62,5 ou 50	10000
100Base-LX	1310	SMF (Single Mode Fiber)	Conforme ITU-T G.652 SMF spécifié par le standard IEEE.3z	10000
1000Base-SX	850	MMF (MultiMode Fiber)	62,5	220
			50	500
1000Base-LX	1310	SMF (Single Mode Fiber)	Conforme ITU-T G.652 SMF spécifié par le standard IEEE.3z	10000

Tableau 2 : Interface utilisée en fonction du type de fibre optique

Le connecteur est fixé matériellement à l'ETCD, à un bandeau de raccordement.

4.1.6 Trames Ethernet

Les trames Ethernet que le Client génère à partir de ses équipements doivent être conformes à la norme IEEE 802.3. Cette norme spécifie le niveau physique et le niveau MAC pour les réseaux Ethernet.

Interface	Norme
100Base -FX	802.3u (1995)
100Base-LX	802.3u (1995)
1000Base-SX	802.3z (1998 CL38)

L'utilisation du mode Full-Duplex doit répondre à la norme IEEE 802.3x.

Pour un écoulement optimum des données transmises, l'OPT-NC recommande au client de veiller à ce que la

police de trafic appliquée sur l'interface de son ETDD soit adaptée au mode duplex.

Le client est informé que l'équipement d'extrémité de l'OPT-NC est configuré pour supporter des trames Ethernet (Jumbo frames) dont la longueur dépasse 1500 octets (max 9216 octets).

4.1.7 Exploitation de l'extrémité

C. Tous types de CELERIS ETHERNET (hors exceptions)

L'OPT-NC assure la supervision des équipements d'une extrémité CELERIS ETHERNET.

D. Les exceptions

L'OPT-NC n'assure pas la supervision des équipements à chaque extrémité du service CELERIS ETHERNET « Point-à-Point » à 10 Gbits/s car la configuration ne le permet pas.

4.2 CONDITIONS D'INSTALLATION

4.2.1 Installation des équipements de l'OPT-NC

Le Client est responsable à l'égard de l'OPT-NC de l'aménagement des locaux techniques où est installée une extrémité L.C.E.I., quel que soit le propriétaire des locaux.

Le Client assume les risques correspondant aux équipements de l'OPT-NC installés dans les locaux techniques.

Le Client fournit des locaux techniques dont les Conditions d'Environnement permettent un bon fonctionnement de ceux-ci.

Ces conditions sont précisées en article 4.3 « Conditions d'Environnement » du présent document et concernent :

- l'alimentation en énergie,
- l'environnement climatique et mécanique,
- la protection contre les perturbations électromagnétiques,
- l'aménagement, notamment la surface minimum à fournir (équipement, baie).

4.2.2 Desserte interne


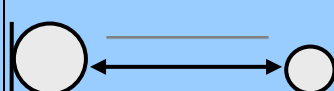
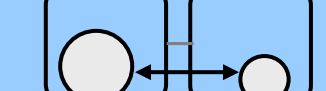
La desserte interne respecte les règles suivantes :

➤ Conditions d'utilisation des câbles écrantés

L'utilisation de câbles écrantés est définie par l'OPT-NC.

➤ Distances entre câbles d'énergie et de télécommunication

Les distances ci-dessous entre câbles doivent être respectées de façon à garder au câblage de télécommunication son immunité vis-à-vis des perturbations rayonnées par les câbles d'énergie Basse Tension.

Mise en oeuvre			
Types de câbles	(1)	(2)	(3)
2 câbles sans écran	2 cm / m minimum 3 cm	0,3 cm / m minimum 3 cm	0,1 cm / m minimum 2 cm
1 câble écranté 1 câble sans écran	1 cm / m minimum 3 cm	0,15 cm / m minimum 2 cm	0,05 cm / m minimum 1 cm
2 câbles écrantés		0,05 cm / m minimum 1 cm	pas de distance particulière à respecter

- (1) absence de support ou support autre que ceux définis ci-dessous ;
- (2) chemin de câble de type dalle marine (métal plein ou légèrement ajouré) ;
- (3) deux conduits métalliques pouvant être assimilés à des tubes (continuité électrique sur toute la section).

Tableau 3 : Desserte interne – Distance entre câbles d'énergie et de télécommunication

Remarques :

Entre deux équipements d'un site Client, équipement d'extrémité et équipement client compris, le câblage se fera sans point de coupure.

Dans le cas d'une desserte interne optique, le client devra fournir les infrastructures tubées allant de la chambre OPT-NC la plus proche jusqu'au tiroir optique, l'OPT-NC se chargeant de la pose de la fibre optique.

4.2.3 Configurations particulières de sites Client

La réalisation de certaines extrémités L.C.E.I. nécessite la mise en œuvre d'équipements spécifiques sur le site Client, en plus des équipements décrits précédemment. Dans ce cas, l'OPT-NC fournira au Client un cahier des charges détaillé précisant ses besoins en :

- Surface,
- Energie,
- Câblage...

4.3 CONDITIONS D'ENVIRONNEMENT DU SITE CLIENT

Cet article définit les conditions d'environnement des équipements de l'OPT-NC sur l'emplacement fourni par le Client.

Les équipements de l'OPT-NC sont implantés dans un local technique fourni par le Client (appartenant au Client ou à un tiers) suivant des recommandations fournies par l'OPT-NC. Ce local technique doit permettre d'assurer un fonctionnement optimal des équipements installés, de réaliser convenablement leur installation et d'effectuer convenablement leur exploitation et maintenance.

Le local technique est une construction en dur, accessible par une personne, peu influencé par les conditions climatiques ou électromagnétiques extérieures. Le plafond, les murs et le sol sont exempts de trace d'humidité et ne se désagrègent pas au contact. Le sol est dur (béton, revêtement) et parfaitement plan.

Les normes et recommandations auxquelles il est fait référence constituent le minimum exigible et peuvent dans certaines circonstances ne pas suffire au bon fonctionnement des équipements, auquel cas l'OPT-NC se réserve la possibilité de demander des actions correctives supplémentaires.

4.3.1 Dispositions générales

A. Description des locaux

L'OPT-NC demande au client de mettre à disposition une baie informatique avec un minimum de 6U libre, dans un local technique fermé. Le besoin de disponibilité dans la baie informatique client sera affiné au cas par cas lors d'une visite technique préalable. Le local devra être ventilé ou climatisé.

B. Accessibilité des locaux

L'accès au local, tant pour l'installation que pour la maintenance, est aisé et sans risque pour la sécurité du personnel de l'OPT-NC amené à y intervenir. Le transport du matériel entre le lieu de livraison et le local technique doit être étudié :

- dégagements suffisants pour le passage des matériels au niveau des portes,
- escalier, monte-charge, couloirs,
- charge admissible /m²...

En aucun cas le matériel ne sera amené dans le local en utilisant des échelles ou autre moyen ne présentant pas toute garantie de sécurité.

Les conditions d'accès au local seront définies entre les 2 parties

C. Volume de travail

Un espace suffisant est réservé à l'OPT-NC pour pouvoir intervenir sans difficulté sur le matériel, réaliser son raccordement (énergie et télécommunications) et positionner des instruments de mesure.

En règle générale, un dégagement de 1 m minimum est à prévoir autour des équipements installés. La hauteur sous plafond sera au minimum égale à la hauteur de l'enveloppe extérieure de l'ensemble des équipements de l'OPT-NC augmentée de 0,5 m. Elle pourra être réduite en fonction du type de matériel utilisé après accord des deux parties.

L'emplacement des équipements installés par l'OPT-NC doit permettre le travail à hauteur d'homme (mini : 0,35m, maxi : 1,5m).

D. Eclairage

L'éclairage est assuré par des lampes à incandescence ou fluorescentes positionnées de manière à éclairer les faces avant et arrière des équipements.

L'éclairage lumineux à 1 m du sol est de 400 Lux minimum (Cf. guide UTE 15-900). Le niveau de perturbations électromagnétiques conduites et rayonnées du système d'éclairage doit satisfaire aux exigences de la norme NF EN 55015.

La commande de l'éclairage se fait à l'entrée du local.

E. Environnement

L'environnement du local technique permet un fonctionnement des équipements dans des conditions nominales. Il respecte les critères définis par l'OPT-NC pour ses propres locaux techniques en ce qui concerne l'environnement électromagnétique, électrostatique, climatique (température, humidité, poussières, ventilation ou climatisation), physico-chimique et mécanique, notamment :

- L'équipement de l'OPT-NC à disposition est conçu pour une utilisation fixe dans un bureau ou un local technique à une température ambiante maximale de 30°C.
Il ne doit pas être installé dans un endroit exposé au rayonnement direct du soleil et/ou à des radiations de chaleur.
Il ne doit pas être mis dans des conditions d'accumulation de chaleur (par exemple sur ou sous un autre équipement électronique) et ne doit pas être soumis à l'humidité ou la condensation.
- L'équipement de l'OPT-NC ne doit pas être soumis à un environnement poussiéreux qui pourrait empêcher sa bonne ventilation et donc son bon fonctionnement.

F. Etanchéité

Les locaux sont réputés non inondables et agencés de telle sorte que les équipements installés soient exempts de tout risque de projection d'eau, de ruissellement et de condensation.

Ne pas installer les équipements de l'OPT-NC dans un endroit humide ou poussiéreux. Ne pas les mettre en contact avec de l'eau ou d'autres liquides.

Aucun liquide ne doit pénétrer à l'intérieur des équipements de l'OPT-NC. N'utilisez pas cet équipement à proximité d'une arrivée d'eau.

Si un liquide ou une substance quelconque pénètre à l'intérieur de l'équipement de l'OPT-NC, éteignez-le immédiatement ou débranchez le cordon d'alimentation de la prise électrique. Si vous continuez à l'utiliser, vous risquez de provoquer une décharge électrique, voire un début d'incendie.

G. Nettoyage et démontage

N'utilisez pas de détergents liquides ou d'aérosols pour nettoyer l'équipement de l'OPT-NC, ni de produits chimiques pouvant endommager les matières plastiques, ni de substances contenant de l'alcool, du benzène, du diluant, ni d'autres produits inflammables. L'emploi de ces produits pourrait provoquer un incendie.

Pour réduire les risques de choc électrique, ne démontez pas l'équipement de l'OPT-NC. Aucune de ses pièces internes ne peut être remplacée par un non-professionnel ; il n'y a dès lors pas de raison de l'ouvrir. L'ouverture ou le retrait des couvercles peut vous exposer à des tensions dangereuses. Si l'équipement doit être réparé ou révisé, contactez l'OPT-NC.

H. Contrôle d'accès

Le contrôle de l'accès au local est défini par accord des deux parties et sa réalisation à la charge du Client.

I. Sécurité incendie

Le Client, qui est le gardien des équipements installés dans son local technique, prend des dispositions pour la prévention des incendies. En aucun cas l'OPT-NC ne peut être rendu responsable des dégâts occasionnés par le dysfonctionnement d'un de ses équipements.

Le dispositif de détection incendie sera assuré par au moins deux détecteurs fonctionnant sur des principes différents.

J. Poste téléphonique

Un poste téléphonique est mis à disposition des agents de l'OPT-NC lors des interventions sur le Site du Client. Cet élément est de nature à faciliter les opérations et améliorer les délais de relève de dérangement et de mise en service.

K. Mise à disposition

Les locaux sont livrés tous travaux terminés.

Aucun travail ne peut être entrepris par le Client après mise à disposition des locaux, sans que l'OPT-NC en soit averti et juge si le service peut ou non être maintenu pendant le chantier.

4.3.2 Dispositions techniques

A. Energie

Sécurité des personnes

Le Client s'engage à ce que ses installations respectent la protection des travailleurs contre les risques électriques.

Il est à noter que ces dispositions peuvent être techniquement contradictoires avec celles qui sont prises pour la protection des équipements contre les surtensions dues à la foudre.

De son côté l'OPT-NC prend en priorité les mesures nécessaires pour garantir la sécurité des intervenants sur le réseau de télécommunications, ce qui peut empêcher la mise en place de la protection des équipements contre la foudre.

Dans le cas où l'OPT-NC devrait mettre à niveau le Site du Client, hors protection standard des équipements installés par l'OPT-NC, afin qu'il soit conforme aux règles de protection des travailleurs, les frais engagés seront facturés au Client.

La coupure de l'alimentation électrique du local doit pouvoir être déclenchée par :

- un dispositif d'arrêt d'urgence de type coup de poing,
- une détection incendie,
- une détection de présence d'eau,
- une élévation anormale de la température du local.

Dans le cas de desserte de sites alimentés en haute tension ou bien situés au voisinage d'ouvrages électriques haute tension (pylônes, postes, sites privés alimentés en haute tension ...) où il existe un risque lié à l'élévation de potentiel du sol en cas de défaut électrique HT, les mesures à appliquer en priorité sont celles nécessaires pour garantir la sécurité des personnes amenées à intervenir sur les équipements ou sur le réseau de télécommunications.

Alimentation 230V

Une alimentation 230V ondulée, telle que définie ci-après, est au minimum fournie par le Client. Toute autre source disponible chez le Client (48V en particulier) peut être utilisée d'un commun accord entre les 2 parties.

Spécifications techniques de la source

Tension	:	207 à 253 V rms
Fréquence	:	49 à 51 Hz
Variation de fréquence	:	0,5 Hz/s max
Taux de distorsion harmonique en tension	:	5 % max

B. Distribution

Au moins un disjoncteur est dédié à la protection de l'alimentation des équipements de l'OPT-NC.

Deux disjoncteurs dédiés sont fournis dans le cas où deux sources sont disponibles et si l'équipement de l'OPT-NC permet de les utiliser, moyennant accord des deux parties. Les sources peuvent être secteur et secourues par groupe électrogène ou tout générateur permettant plusieurs heures d'autonomie.

Deux prises secteur 2P+T 10/16A standard français avec protection par disjoncteur différentiel à 30 mA seront prévues pour pouvoir raccorder des appareils de mesure ou un système d'éclairage. Ce disjoncteur pourra être commun à d'autres utilisations, hormis l'alimentation des équipements de l'OPT-NC, et son ouverture est réputée sans conséquences pour le Client.

Le calibre et la courbe de déclenchement de chaque disjoncteur sont choisis en fonction des caractéristiques des équipements alimentés et des possibilités d'évolution de l'installation. Si l'ouverture de ces disjoncteurs sur défaut entraîne le déclenchement du disjoncteur amont (installation non sélective), les conséquences sont de la responsabilité du Client.

De manière générale le réseau de distribution mis à disposition de l'OPT-NC par le Client doit respecter les recommandations de la norme NF C 15-100.

C. Protection contre les surtensions

Lorsque les supports de transmission entre le Site Client et le réseau de l'OPT-NC est de type filaire métallique, il peut être nécessaire d'installer sur ces supports de transmission des dispositifs d'isolement galvanique éventuellement complétés par des équipements d'adaptation de débit et la mise en œuvre d'une isolation électrique

adaptée.

Dans les cas les plus sévères, la mise en œuvre d'un support de transmission en fibre optique peut devenir indispensable.

Les frais liés à l'installation de ces dispositifs, des éventuelles adaptations de débit ou du raccordement optique seront facturés au Client.

Il est à noter que ces dispositions peuvent être techniquement contradictoires avec celles qui sont prises pour la protection des équipements contre les surtensions dues à la foudre et donc empêcher de les appliquer.

Pour satisfaire aux exigences simultanées de protection contre une élévation de potentiel du sol et contre la foudre, la solution est un raccordement en fibre optique. Celui-ci peut être imposé par l'OPT-NC pour les structures particulièrement exposées à la foudre du fait de leur grande hauteur par rapport à leur environnement comme les pylônes ou de leur situation géographique particulière comme pour des bâtiments situés sur le sommet d'une colline ou dans tout lieu fréquemment foudroyé.

Nota : Dans les zones dites urbaines denses, typiquement des centres villes ou proches banlieues, où les constructions sont très proches les unes des autres et les réseaux enterrés, il est admis que la densité des structures métalliques enterrées confère à la zone un caractère equipotentiel rendant inutile l'application de mesures de protection contre les élévations de potentiel de sol.

Surtensions générées par foudroiement du site

Les conséquences d'un coup de foudre direct du local sur l'accès de télécommunication sont de la responsabilité du Client dans la mesure où les actions de protection suivantes n'ont pas été mises en œuvre.

L'étendue des dommages peut concerner les équipements de l'OPT-NC situés chez le Client, le câble associé à leurs raccordements, et les équipements situés en ligne.

Le Client devra diminuer les risques de dommages en réalisant une installation de protection contre la foudre. Dans le cas particulier des sites équipés de pylônes, les mesures complémentaires suivantes contribuent également à diminuer les risques et sont de ce fait vivement conseillées :

- présence de parafoudres avec pouvoir d'écoulement adapté sur la tête de câble de télécommunications (fournis par l'OPT-NC),
- utilisation, pour les cheminements des câbles de la desserte interne raccordée à nos équipements, de goulottes métalliques raccordées au réseau de masse à leurs extrémités et au minimum tous les 10 mètres,
- présence de protections, au pouvoir d'écoulement ou de rigidité adapté, en tête du câble d'énergie alimentant les équipements l'OPT-NC,
- mise à disposition par le Client de deux câbles, de préférence enfouies en pleine terre ou à défaut en conduite jusqu'à la frontière du domaine privé, le long de l'itinéraire du câble de branchement.

Surtensions issues des accès externes

Ces surtensions peuvent avoir pour origine le couplage de perturbations électromagnétiques (foudre, induction par des lignes électriques) aux câbles métalliques entrant dans le site.

La dégradation d'équipements de télécommunication, alimentés en énergie par le Client, provoquées par des surtensions propagées par l'accès énergie, ne pourra être imputée à l'OPT-NC dans la mesure où aucune disposition technique n'aura été prise par le Client pour la protection de cet accès.

Le Client devra diminuer les risques de dommage :

- en protégeant son alimentation en énergie (mise en place de parafoudres et/ou de transformateurs d'isolement par exemple),
- en assurant le découplage des prises de terre HTA et Basse Tension conformément aux règles techniques définies dans les conventions entre l'OPT-NC et les distributeurs d'énergie.

L'OPT-NC assure la protection de ses propres lignes, en fournissant des parafoudres et en les raccordant au réseau de masse. Il définit l'emplacement optimal des protections par rapport au réseau de masse.

De manière générale les protections contre les surtensions doivent respecter les recommandations de la norme NF C 15-443.

D. Réseau de masse

Pour chaque installation, l'OPT-NC définit la nécessité de réalisation d'un réseau de masse. Sa réalisation et son

raccordement à la prise de terre du bâtiment (ou borne de terre) sont à la charge du Client.

Dans le local où sont installés les équipements de l'OPT-NC, toutes les structures métalliques importantes (canalisations d'eau, de chauffage, éléments métalliques de construction, armoires ou baies) sont reliées entre elles par au moins une liaison équipotentielle, constituée d'un conducteur en cuivre de 25 mm² minimum.

Toute autre structure métallique située à moins de 2m du réseau de masse y est connectée.

Quand la disposition des éléments métalliques du local le permet, pour compléter la protection électromagnétique, des mailles de dimension 2m x 2m sont réalisées entre ces différentes structures métalliques par d'autres liaisons du même type.

Le réseau de masse ainsi constitué est directement relié par un conducteur en cuivre de 25 mm² minimum à la borne de terre du local, sur laquelle sont ramenés les conducteurs de protection de l'installation électrique (PE). Cette borne est reliée à la borne principale de terre du bâtiment par un conducteur en cuivre de 25 mm² minimum.

Ce conducteur et le chemin de câble posé du Point d'Entrée jusqu'au local sont raccordés aux structures métalliques du bâtiment, elles-mêmes reliées à la terre. On vise à réaliser une connexion tous les 10 mètres ou à défaut à chaque traversée de local.

Ce chemin de câbles peut se substituer au conducteur de raccordement de la borne de terre du local à la borne principale de terre si sa continuité électrique est bonne, c'est à dire, si on mesure une résistance de contact < 1 m^Ω entre les différents tronçons.

Les chemins de câbles situés à l'intérieur du local font partie du réseau de masse.

E. Normes

NF C 13-100 : Postes de livraison établis à l'intérieur d'un bâtiment et alimentés par un réseau de distribution publique de 2^e catégorie,

NF C 15-100 : Installations électriques à basse tension : Règles,

NF C 15-443 : Installations électriques à basse tension - Guide pratique - Protection des installations électriques à basse tension contre les surtensions d'origine atmosphérique. Choix et installation des parafoudres,

NF C 17-100 : Protection contre la foudre – Protection des structures contre la foudre - Installation de paratonnerre,

NF C 18-510 : Recueil d'instructions générales de sécurité d'ordre électrique,

NF EN 50102 : Degrés de protection procurés par les enveloppes de matériel électriques contre les impacts mécaniques externes (IK),

NF EN 50173 : Technologies de l'information – Systèmes génériques de câblage,

NF EN 50174-2 : Technologies de l'information – Installation de câblage – Partie 2 : planification et pratiques d'installation à l'intérieur des bâtiments,

NF EN 50310 : Application de liaison équipotentielle et de la mise à la terre dans les locaux avec équipements de technologie de l'information,

NF EN 55015 : Limites et méthodes de mesure des perturbations radioélectriques produites par les appareils électriques d'éclairage et les appareils analogues,

NF EN 60529 : Degrés de protection procurés par les enveloppes (code IP),

NF EN 61000-4-11 : Compatibilité électromagnétique (CEM) – Partie 4 : Techniques d'essai et de mesures – Section 11 : essais d'immunité relatifs aux creux de tension, coupures brèves et variations de tension,

NF EN 61000-6-1 : Compatibilité électromagnétique (CEM) - Partie 6-1 : Normes génériques - Immunité pour les environnements résidentiels, commerciaux et de l'industrie légère,

NF EN 61340-5-1 : Electrostatique – Partie 5-1 : protection des dispositifs électroniques contre les phénomènes électrostatiques – Prescriptions générales,

ETS 300 019-1-3 : Télécommunications - Ingénierie des équipements (EE) - Conditions et essais d'environnement des équipements de télécommunications - Partie 1-3 : classification des conditions d'environnement – Utilisation fixe dans des sites protégés contre les intempéries,

FD ETR 127 : Télécommunications - Ingénierie des équipements - Environnement électrostatique et mesures de réduction pour les réseaux publics de télécommunications (PTN).

F. Formulaire fournis dans le cas d'un hébergement dans la BAIE CLIENT à Global Switch.

La baie destinée à l'hébergement des équipements d'extrémités des clients est la baie indexée F26.

5 GLOSSAIRE DES TERMES TECHNIQUES

CPE (Customer Premises Equipment) : Équipement installé chez le client pour connecter son réseau au service de liaisons Céleris Ethernet.

EAS Client (Équipement d'Accès au Service) : L'EAS client est l'équipement client, situé dans le domaine privé, qui connecte le réseau interne du client à l'extrémité Céleris Ethernet gérée par l'OPT-NC. Il assure l'interaction entre l'équipement du client et le réseau de l'OPT-NC via l'ETCD..

ETCD OPT-NC (Équipement de Terminaison de Circuit de Données) : L'ETCD est un équipement fourni par l'OPT-NC et installé dans le domaine privé, près de l'EAS. Il constitue la limite de la prestation de l'OPT-NC et agit comme le point de raccordement entre le réseau de l'OPT-NC et celui du client.

Jumbo Frame : Trames Ethernet dont la taille dépasse 1500 octets, permettant un transport de données plus efficace sur les réseaux modernes.

POP (Point of Presence) : Point d'interconnexion entre le réseau de l'OPT-NC et les réseaux tiers ou clients, situé dans les Data Centers.

VLAN (Virtual Local Area Network) : Réseau local virtuel permettant de segmenter un réseau physique en plusieurs sous-réseaux logiques.